



KABA®

Kaba exos sky
Damit Sicherheit einfach wird



2

Professionelle Online-Zutrittskontrolle: Damit nicht alle zu allem Zugang haben

Wissen Sie, wer heute alles einen Schlüssel zu Ihren Räumlichkeiten hat? Wer nach Feierabend wirklich wo abschliesst und ob überhaupt? Möchten Sie Ihre Schlüsselverwaltung vereinfachen und nicht mehr bei jedem Schlüsselverlust alle Zylinder auswechseln? Dann sollten Sie jetzt das Online-Zutrittskontrollsystem Kaba exos sky näher kennen lernen.



Die Immobilienbewirtschaftung der Stadt Zürich/Schweiz harmonisiert in den nächsten zehn Jahren alle Schließanlagen ihrer rund 130 Schulhäuser mit LEGIC Schlüsseln. Die Gebäudezugänge werden mit der elektronischen Zutrittskontrolle Kaba exos sky gesichert. Geht ein Schlüssel - zum Beispiel zu einem EDV-Raum - verloren, wird dieser sofort im System gesperrt.



Als Tochter des internationalen Konsumgüterkonzerns Sara Lee beschäftigt die Decotrade AG, Zug/Schweiz, etwa 30 Mitarbeitende. Kaba exos sky sorgt dort für den zeitgemässen Schutz von Personen und Werten. Es ließ sich effizient in das vorhandene Firmennetzwerk einbinden und kann über die bestehenden Arbeitsplatzrechner bedient werden.



Im Erweiterungsbau der Universitätsklinik «Juan Canalejo» in La Coruña/Spanien regelt Kaba exos sky für einen vordefinierten Personenkreis den individuellen Zugang zu den Labors sowie den Depots für Arzneimittel und Medikamente. Die Möglichkeit, Bewegungen online auszuwerten, garantiert eine lückenlose Kontrolle dieser Räume.

Vertrauen ist gut, Kontrolle ist besser

Dieser Leitsatz ist heute leider aktueller denn je. Auch kleinere und mittelständische Unternehmen müssen Datenarchive, Labors, Computerräume usw. optimal schützen - gegen Diebstahl ebenso wie gegen Sabotageversuche. Die Zunahme bei Einbrüchen und Vandalismus erfordert aber auch für öffentliche Einrichtungen und Wohnhäuser effiziente Zutrittskontrollsysteme.

Preiswert in die Online-Zukunft einsteigen

Mit Kaba exos sky können Sie einfach und kostengünstig in die Welt der professionellen Online-Zutrittskontrolle eintreten. Das speziell für Anwendungen bis 1000 Personen entwickelte System bietet Ihnen dabei alles, was Sie für mehr Sicherheit mit weniger Aufwand brauchen.

Mehr Sicherheit, weniger Aufwand

Ob als Neuinstallation oder Ergänzung zu bestehenden mechanischen und mechatronischen Schließ-Systemen - Kaba exos sky organisiert die Zugangskontrolle der Gebäude und der Innenräume sowie die Alarmierung und Protokollierung rund um die Uhr. Dank automatischer Zeitsteuerung der Türen entfallen Kontrollgänge nach Betriebsschluss.

Verlorene Schlüssel sind kein Problem mehr

Mit Kaba exos sky können Sie den aufwendigen Papierkrieg zur Vergabe und Kontrolle der Schlüssel vergessen. Und falls wieder einmal einer verloren geht, ist das keine große Sache mehr: Weil sich dieser sofort von überall her sperren lässt, gehören teure Notfalleinsätze und das Auswechseln von Schließzylindern endgültig der Vergangenheit an.

Kaba exos sky

- Umfassende Sicherheit.
- Benutzerfreundliche Bedienung.
- Berührungslose Zutrittsidentifikation - auch im Schlüssel integriert.
- Flexible, einfache Verwaltung von Personen und Zutrittsrechten.
- Online-Überwachung der Türen.
- Automatische Alarmierung externer Stellen in Notfällen.
- Online-Sperrung statt Zylinder-austausch bei Schlüsselverlusten.

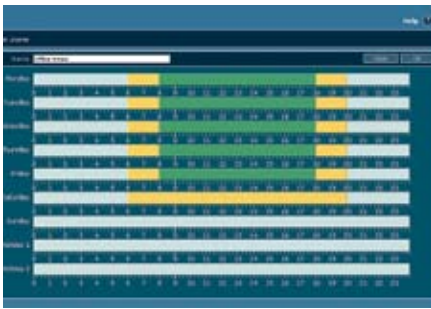
Swiss quality for easy access control



4

Vielfältig in Funktion und Flexibilität: Damit alles klar geregelt ist

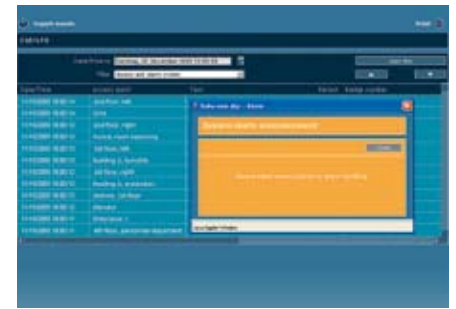
Wollen Sie klar regeln, wer wann und wo Zutritt haben soll? Wünschen Sie, dass im Notfall die zuständigen Stellen automatisch alarmiert werden? Finden Sie es sinnvoll, wenn Sie jederzeit nachvollziehen können, wer sich in Ihren Räumlichkeiten aufgehalten hat? Das alles und noch viel mehr bietet Ihnen Kaba exos sky.



In einer grafischen Übersicht wird für jede Zeitzone festgelegt, wann und wie der Zutritt möglich ist. So kann zum Beispiel zu den Bürozeiten die Identifikation mit dem Ausweis genügen, während zu den Randzeiten die zusätzliche Eingabe eines PIN-Codes oder eine biometrische Verifikation notwendig ist.



Mit der grafischen Visualisierung der Türzustände ist die Kontrolle über die Türen jederzeit möglich. Autorisierte Bediener können von hier aus einzelne Türen direkt freischalten oder sperren.



Bei einem Alarm - zum Beispiel bei einem Türaufbruch - wird der autorisierte Bediener sofort vom System benachrichtigt und kann entsprechend reagieren. Die automatische Protokollierung sämtlicher Ereignisse im System ermöglicht jederzeit deren spätere Auswertung.

Alles in einem System

Kaba exos sky sichert in einem System alle gängigen Arten von Türen. Zudem steuert es Drehkreuze, Motorriegel, Panikschlösser, Haftmagnete usw. - kostengünstig und absolut betriebssicher. Mit der Integration von Aufzügen in das System lassen sich auch die Zutrittsberechtigungen für bis zu 16 Etagen regeln.

Zugriffsrechte zentral verwalten

Die Zutrittsrechte werden über Ihre vorhandenen Büro-PC gemäß Ihren Organisationsstrukturen direkt im Kaba exos sky erstellt und den Personen zugeordnet. Bei erhöhten Sicherheitsanforderungen können Sie zusätzlich PIN-Codes oder biometrische Leser einsetzen. Änderungen der Zutrittsrechte sowie die Sperrung verloren gegangener Schlüssel und Ausweiskarten lassen sich jederzeit am PC vornehmen - bei Bedarf auch durch autorisierte externe Stellen wie Sicherheitsdienste usw.

Online gesteuert und kontrolliert

Die zeitliche Sperrung bzw. Freischaltung von Türen - zum Beispiel der Hauptzugänge - übernimmt Kaba exos sky vollautomatisch. Auf dem Bildschirm ist zudem jederzeit visualisiert, welche Türen gerade freigeschaltet, entriegelt oder gesperrt sind.

Aktiver Schutz durch intelligentes Alarmhandling

Bei Notfällen sendet Kaba exos sky selbstständig ein E-Mail bzw. SMS an die verantwortlichen Personen. Mit der automatischen Protokollierung können Sie zudem feststellen, wer wann welche Tür benutzt hat.

Auch Alarmanlagen lassen sich in das System einbinden: Die Deaktivierung und die Aktivierung werden dabei mit den Zutrittsberechtigungen so abgestimmt, dass unangenehme und teure Fehlalarme kein Thema mehr sind.

Kaba exos sky

- Sicherung von bis zu 32 Türen und Verwaltung der Zutrittsrechte für bis zu 1000 Personen.
- Liftsteuerung bis zu 16 Etagen.
- Zusätzliche Berechtigungsprüfung durch PIN-Code oder Biometrie bei erhöhten Sicherheitsanforderungen.
- Kontrollierte Freischaltung einzelner Türen zu den Bürozeiten.
- Grafische Visualisierung der Türzustände am Bildschirm.
- Online-Anbindung an Alarmanlage, direkte Scharfschaltung durch Ausweis.
- Protokollierung und Auswertung des Personenverkehrs innerhalb des Gebäudes.

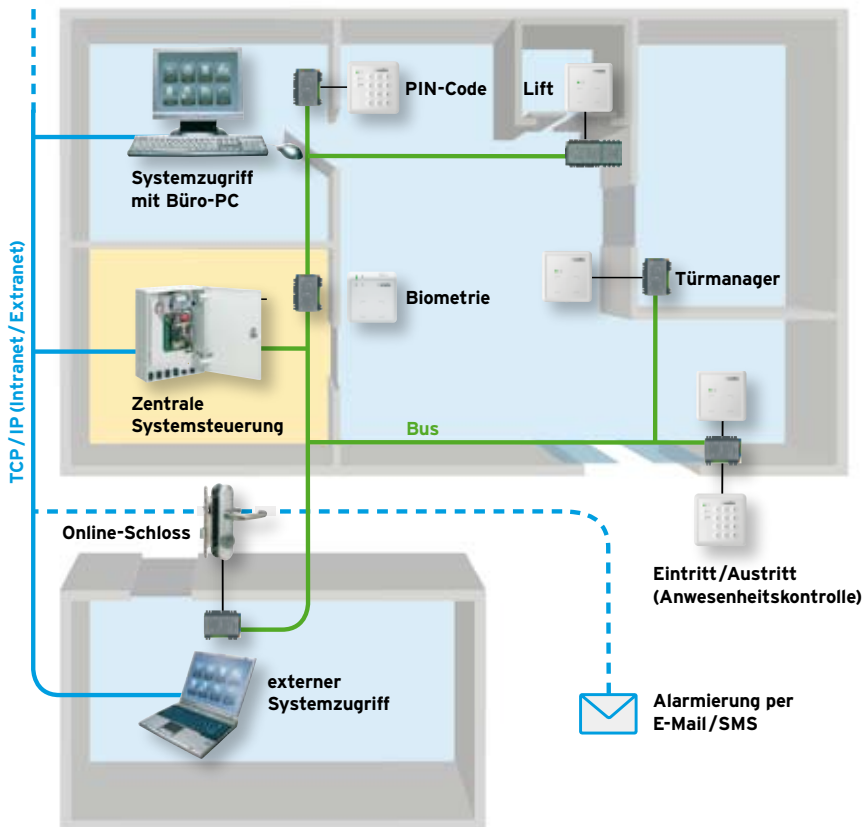
Swiss quality for easy access control



6

Modernste Technologie im Kleinformat: Damit es ganz selbstverständlich funktioniert

Möchten Sie die Sicherheit markant erhöhen ohne zusätzliche Kosten für IT-Infrastrukturen? Sind Sie der Meinung, dass die Inbetriebnahme Ihres Online-Zutrittskontrollsystems ohne langes Hin und Her möglich sein sollte? Wünschen Sie sich, dass die Betriebssicherheit ebenso garantiert ist wie eine einfache Handhabung? Dann sind Sie mit Kaba exos sky perfekt bedient.



Kaba exos sky:
einfach und übersichtlich.

Unabhängig und jederzeit verfügbar

Herzstück von Kaba exos sky ist die systemeigene Zutrittszentrale. Darin integriert sind ein Hochleistungsrechner, die Systemsoftware und die Datenbank. Die Zentrale operiert unabhängig und garantiert die permanente Verfügbarkeit des Systems. Für die Bedienung setzen Sie bestehende Büro-PC ein. Berechtigte Personen können auch von einem externen Standort her auf das System zugreifen.

Intelligentes Türmanagement

Die Zutrittszentrale kommuniziert über einen Standardbus mit den bei jedem Zutrittspunkt installierten Türmanagern. Diese steuern und überwachen selbst-

ständig sämtliche Türkomponenten sowie elektronische Schlösser, Schließzylinder, PIN-Code- und biometrische Erfassungseinheiten.

Unkomplizierte Inbetriebnahme per Plug and Play

Kaba exos sky wird ab Werk betriebsbereit ausgeliefert, und die Komponenten werden per Plug and Play installiert. Das erspart Ihnen die Installation von Software.

Selbsterklärende Bedienung

Die einfach verständliche, selbsterklärende grafische Oberfläche macht die Bedienung von Kaba exos sky zum Kinderspiel - auch wenn es nur gelegentlich benutzt wird.

Kaba exos sky

- Inbetriebnahme per Plug and Play.
- Einfache, webbasierte Bedienung mit Microsoft® Internet Explorer via Intranet/Extranet.
- Passwortgeschützter, funktionsorientierter Systemzugriff über vorhandene Büro-PC - keine zusätzlichen Rechner und Programme notwendig.
- Unabhängige Systemzutrittszentrale für die gesamte Datenverwaltung, Steuerung und Kommunikation.
- Garantierte Verfügbarkeit - auch bei ausgeschalteten PC.
- Automatische Datensicherung per E-Mail.

Swiss quality for easy access control



Lohnende Investition mit Zukunft: Damit die Kosten schnell vergessen sind

Glauben Sie auch, dass Sicherheit heute ein wertvolles Gut ist, das aber bezahlbar bleiben muss? Planen Sie Ihre Investitionen so, dass diese auch in Zukunft ihren Wert behalten? Und wollen Sie die Betriebs- und Unterhaltskosten für die Zutrittskontrolle auf einem Minimum halten? Dann sollten Sie jetzt sofort den nächsten Kaba Fachpartner auf [Kaba exos sky](#) ansprechen.



Ralf Weidmann, Sicherheitsbeauftragter der Immobilienbewirtschaftung Stadt Zürich/Schweiz: «Wir haben Kaba exos sky ausführlich auf mögliche Schwachstellen und Hackerangriffe getestet. Das Sicherheitskonzept dieses Systems hat uns voll überzeugt.»



Roman Müggler, Geschäftsführer Decotrade AG, Zug/Schweiz: «Uns begeistern die funktionelle Bedienung und die übersichtliche grafische Darstellung im Webbrowser. In dem sehr anwenderfreundlich gestalteten System finden wir uns jederzeit zurecht.»



Jose Carlos Garcia, Geschäftsführer Gaditec Spanien: «Im Projekt Universitätsklinik «Juan Canalejo» hatten wir sehr enge Budgetvorgaben. Wir haben uns für Kaba exos sky entschieden, weil uns das optimale Preis-Leistungs-Verhältnis überzeugte. Unsere hohen Anforderungen an Installation und Sicherheit wurden erfüllt - und das ohne zusätzliche Kosten.»

Sicherheit in Schweizer Qualität

Mit Kaba exos sky setzen Sie auf modernste Technologie eines führenden Spezialisten für Organisations- und Sicherheitslösungen. 1862 gegründet, erfüllt das Schweizer Unternehmen Kaba heute weltweit höchste Anforderungen an Sicherheit und Zuverlässigkeit.

Preiswert in Anschaffung und Installation

Weil Kaba exos sky speziell als schlankes Online-Zutrittskontrollsystem entwickelt wurde, lassen sich die Anschaffungs- und Inbetriebnahmekosten auf ein Minimum reduzieren. Bestehende mechanische und mechatronische Kaba Schließ-Systeme können in das Online-System eingebunden werden. Die Installationskosten beschränken sich auf die Verkabelung der Türkomponenten.

Langfristiger Investitionsschutz

Mit der breiten Auswahl dezenter Komponenten und Identifikationsmedien können Sie Kaba exos sky genau nach Ihren Wünschen zusammenstellen und diskret in die Gebäudearchitektur integrieren. Alle Geräte sind aufwärtskompatibel: Bei steigenden Anforderungen werden die bereits eingesetzte Peripherie sowie die bestehende Verkabelung in das Groß-System Kaba exos 9300 übernommen. Das garantiert den langfristigen Schutz Ihrer Investitionen.

Weltweit gut beraten

In jeder Region stehen Ihnen autorisierte Kaba Fachpartner mit umfassenden Dienstleistungen zur Verfügung. Lassen Sie sich beraten.

Kaba exos sky

- Innovative Technologie in Schweizer Qualität.
- Weltweite regionale Beratung durch autorisierte Kaba Fachpartner.
- Kosteneffiziente Planung, Installation und Inbetriebnahme.
- Flexibler Ausbau und Umstieg auf Groß-Systeme bei wachsenden Bedürfnissen.

Swiss quality for easy access control

Online-Zutrittskontrollsystem Kaba exos sky: Genau das, was Sie brauchen



Zutrittszentrale



Türmanager



Liftsteuerung

Zutrittszentrale für die Systemsteuerung

Das Herzstück des Systems ist sofort betriebsbereit. Ausgestattet mit einem leistungsstarken Industrie-PC neuester Generation sowie integrierter Datenbank und Software, steuert, überwacht und verwaltet die Zutrittszentrale über einen Feldbus eigenständig bis zu 32 Türen. Bei Bedarf setzt sie per E-Mail Alarme ab. Sie wird über das bestehende Netzwerk angeschlossen - die Bedienung ist über vorhandene Büro-PC oder Laptops möglich.

Erweiterungsmodul Alarmzentrale

Mit dieser Erweiterung werden über die Zutrittskontrolle externe Alarmanlagen aktiviert bzw. deaktiviert. Je nach Konfiguration können vier bzw. acht Alarmzonen kontrolliert und gesteuert werden.

Türmanager für die selbstständige Überwachung

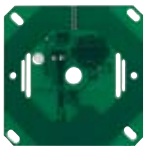
Die Türmanager sind im sicheren Innenbereich installiert. Sie steuern und überwachen jeweils selbstständig eine Tür inklusive Leser und aller Türkomponenten - auch bei Kommunikationsunterbruch zur Zutrittszentrale. Durch die Standardschnittstellen LEGIC, Wiegand und Clock/Data können LEGIC Erfassungseinheiten und Leser verschiedener Hersteller angeschlossen werden. Dadurch wird eine freie Medienwahl gewährleistet (z. B. LEGIC, Mifare, Hitag).

Türmanager kompakt

Als Variante stehen auch Türmanager mit integrierter LEGIC Erfassungseinheit (Kompaktleser für Türen im Innenbereich) zur Verfügung.

Erweiterungsmodul für die Liftsteuerung

Das Erweiterungsmodul ermöglicht den Betrieb einer Liftsteuerung. Es wird durch einfaches Einstecken an den Türmanager in Betrieb genommen. Mit maximal zwei Erweiterungsmodulen pro Türmanager können bis zu 16 Etagen angesteuert werden.



Erfassungseinheiten

Mechatronik

Identifikationsmedien

Diskrete und formschöne LEGIC Erfassungseinheiten

Mit dem Türmanager verbundene Antennen lesen die Identifikationsmedien und geben den Berechtigten den Zugang frei. Sie werden unter oder über Putz, in Metallprofilzargen, Lichtschalter, Handläufe oder direkt in die Türblätter eingebaut.

PIN-Code-Prüfung

Bei erhöhten Sicherheitsanforderungen können Antennen mit zusätzlicher Tastatur zur PIN-Code-Eingabe (z. B. für den Zugang ausserhalb der Bürozeiten) eingesetzt werden.

Fingerprint-Erkennung

Speziell sensible Bereiche wie Serverräume, Archive oder Labors lassen sich mit biometrischen Erfassungseinheiten zusätzlich absichern.

Online-Schloss

Das Kaba Online-Schloss ist ein selbstverriegelndes Panikschloss, das sich für die Installation im Flucht- oder Rettungsweg oder in Türen mit erhöhten Sicherheitsanforderungen eignet. Die Zutrittsberechtigung wird über die im Sicherheitsbeschlag integrierte LEGIC Erfassungseinheit geprüft.

Online-Schließzylinder

Der Kaba Online-Schließzylinder ermöglicht die Verbindung der mechanischen Schließanlage mit der elektronischen Zutrittskontrolle. Die Zutrittsberechtigung wird über die integrierte LEGIC Erfassungseinheit geprüft. Der Schließzylinder wird elektronisch freigegeben.

Berührungslose

LEGIC Identifikationsmedien

Alle Personen werden mit einem Identifikationsmedium wie einem Schlüssel, einer Ausweiskarte oder einem Schlüsselanhänger ausgerüstet. Die LEGIC Ausweise basieren auf berührungsloser RFID-Technologie und entsprechen den Standards ISO15693 und LEGIC-RF. Das weltweit bewährte LEGIC Sicherheits- und Verschlüsselungskonzept gewährleistet absolute Fälschungs- und Manipulationssicherheit.

Weitere Identifikationsmedien

Kaba exos sky unterstützt Medien unterschiedlichster Hersteller wie Mifare, Hitag und Desfire.